



KELLYNOX

EQUIPAMENTOS PARA COZINHAS INDUSTRIAIS



CALDEIRÕES

MODELOS: C K G
C K G V
C K V
C K E V

ESPECIFICAÇÃO

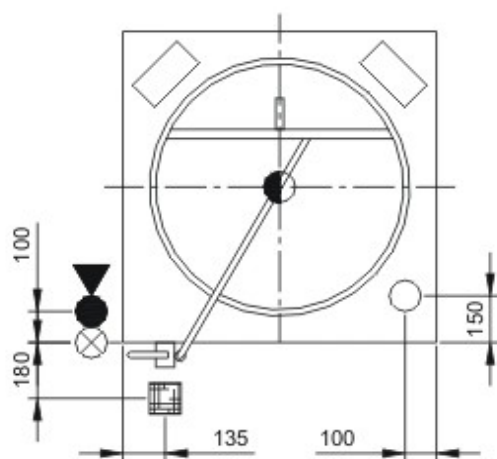
- Caldeirão industrial com plano de trabalho, tampa tipo americana bipartida, panela, câmara de combustão, revestimento externo em aço inox AISI 304 liga 18.8, dotado de torneira de entrada d'água fria e quente, válvula de segurança, registro de verificação do nível de água da câmara de vapor auto-gerado, escoamento com registro esfera de 1 1/4".
- Isolamento térmico em lã de vidro.
- Aquecimento a gás através de queimadores tubulares de aço carbono com tratamento anticorrosivo multi-perfurados com chama dupla estabilizada, comandados por registro "APIS" com botão de baquelite, localizados na parte inferior frontal da panela.
- Aquecimento elétrico através de resistências elétricas de imersão blindadas fabricadas em aço inox comandadas por chave seletora de 03 posições.
- Aquecimento a vapor saturado de baixa pressão (0,5Kg/cm) injetado diretamente na câmara de vapor, comandado por registro angular localizado na parte frontal da panela, purgador para liberar a condensação do vapor.
- Pés tubulares Ø 2" dotados de sapatas niveladoras em polipropileno com rosqueamento embutido.
- Acabamento aço inox escovado.

OPCIONAIS

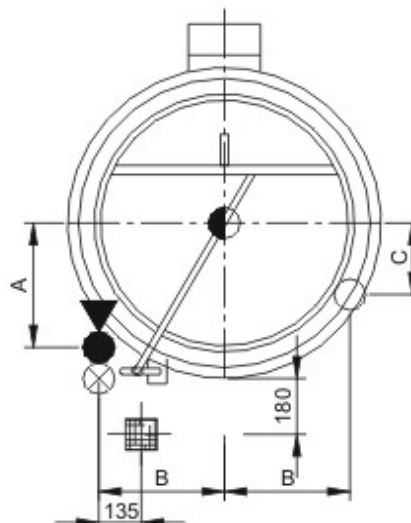
- Tampa do tipo autoclavada.
- Corpo cilíndrico ou modular.

INSTALAÇÃO

CAPACIDADE PARA ALIMENTOS CRUS (kg)		
MODELO	ARROZ	FEIJÃO
100L	25/30	13/15
200L	50/60	25/30
300L	75/90	38/45



CALDEIRÃO MODULAR



CALDEIRÃO CILÍNDRICO

CAP.	A	B	C
100L	320	320	180
200L	400	400	230
300L	440	440	250

OBS. COTAS EM MILÍMETROS

▼ FORÇA 220v - Trif.

○ ÁGUA ø1/2" BSP h=350mm

■ RALO 20x20cm COMUM

● GÁS GLP ø3/4" BSP BAIXA PRESSÃO 280mmCA / GÁS rua ø1" BSP 80mmCA

⊗ VAPOR-PRESSÃO DE TRABALHO= 0,5kg/cm²

◐ CONDENSADO

CARACTERÍSTICAS TÉCNICAS

Modelo	Capacidade (litros)	Panela Øxprof. (mm)	Consumo						Potência (kW)	Dimensões do equipamento (mm)			Peso bruto (Kg)
			GLP-Kg/h	Rua-m ³ /h	Vapor-Kg/h	kWh	Tensão	Amp.		C	L	A	
CKGV-100	100	570x430	1,7	4,7	—	—	—	—	—	800	800	850	100
CKGV-200	200	800x430	2,8	7,7	—	—	—	—	—	1000	1000	850	147
CKGV-300	300	900x475	3,7	10,1	—	—	—	—	—	1100	1100	850	165
CKG-100	100	570x430	1,7	4,7	—	—	—	—	—	800	800	850	92
CKG-200	200	800x430	2,8	7,7	—	—	—	—	—	1000	1000	850	136
CKG-300	300	900x475	3,7	10,1	—	—	—	—	—	1100	1100	850	153
CKV-100	100	570x430	—	—	20	—	—	—	—	800	800	850	90
CKV-200	200	800x430	—	—	42	—	—	—	—	1000	1000	850	130
CKV-300	300	900x475	—	—	58	—	—	—	—	1100	1100	850	150
CKEV-100	100	570x430	—	—	—	7,5	220V-Trif.	20	7,5	800	800	850	100
CKEV-200	200	800x430	—	—	—	15,0	220V-Trif.	40	15,0	1000	1000	850	147



CNPJ 01.064.786/0001-73 Insc. Est. 85.822.551
 Rua Itaúna, 440 - Vila Itamarati - Duque de Caxias - RJ - CEP 25070-210
 E-mail: kellynox@oi.com.br Home page: www.kellynox.com.br
kellynox@hotmail.com
 Tel: (21) 2771-4554 / 9994-0474