



KELLYNOX

EQUIPAMENTOS PARA COZINHAS INDUSTRIAIS



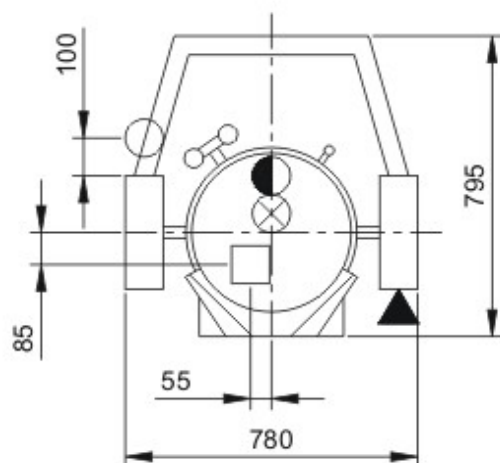
MODELOS: **CBKV**
CBKEV

CALDEIRÕES BASCULANTES

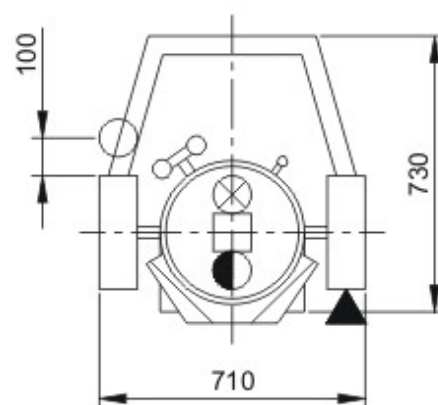
ESPECIFICAÇÃO

- Caldeirão basculante industrial com plano de trabalho, tampa removível, panela, câmara de combustão, revestimento externo em aço inox AISI 304 liga 18.8, dotado de torneira de entrada d'água fria e quente, válvula de segurança, registro de verificação do nível de água da câmara de vapor auto-gerado, escoamento com registro esfera de 1 1/4".
- Aquecimento elétrico através de resistências elétricas de imersão blindadas fabricadas em aço inox comandadas por chave seletora de 02 posições.
- Aquecimento a vapor saturado de baixa pressão (0,5Kg/cm) injetado diretamente na câmara de vapor, comandado por registro angular localizado na parte frontal da panela, purgador para liberar a condensação do vapor.
- Acabamento aço inox escovado.

INSTALAÇÃO



**CALDEIRÃO
BASCULANTE 50L**



**CALDEIRÃO
BASCULANTE 30L**

OBS. COTAS EM MILÍMETROS

▼ FORÇA 220v - Trif.

○ ÁGUA ø1/2" BSP h=350mm

■ RALO 20x20cm COMUM

● GÁS GLP ø3/4" BSP BAIXA PRESSÃO 280mmCA / GÁS rua ø1" BSP 80mmCA

⊗ VAPOR-PRESSÃO DE TRABALHO= 0,5kg/cm²

◐ CONDENSADO

CARACTERÍSTICAS TÉCNICAS

Modelo	Capacidade (litros)	Panela Øxprof. (mm)	Consumo						Potência (kW)	Dimensões do equipamento (mm)			Peso bruto (Kg)
			GLP-Kg/h	Rua-m ³ /h	Vapor-Kg/h	kWh	Tensão	Amp.		C	L	A	
CBKEV-30	30	350x370	—	—	—	5.0	220V-Trif.	13	5.0	710	730	1000	67
CBKEV-50	50	420x430	—	—	—	7,5	220V-Trif.	20	7,5	780	795	1000	74
CBKV-30	30	350x370	—	—	12	—	—	—	—	710	730	1000	58
CBKV-50	50	420x430	—	—	20	—	—	—	—	780	795	1000	65



CNPJ 01.064.786/0001-73 Insc. Est. 85.822.551
 Rua Itaúna, 440 - Vila Itamarati - Duque de Caxias - RJ - CEP 25070-210
 E-mail: kellynox@oi.com.br Home page: www.kellynox.com.br
kellynox@hotmail.com
 Tel: (21) 2771-4554 / 9994-0474