



KELLYNOX

EQUIPAMENTOS PARA COZINHAS INDUSTRIAIS



FOGÃO ELÉTRICO

MODELO: FKE

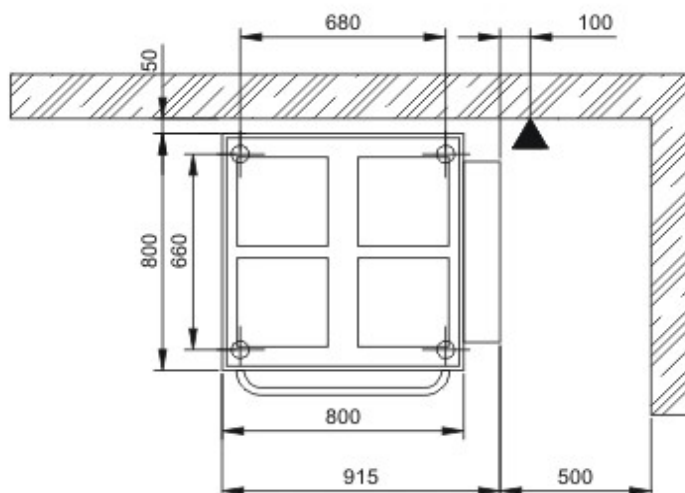
ESPECIFICAÇÃO

- Construção robusta, com quadro superior, estrutura e revestimento em aço inox
- Placas de aquecimento 30 x 30 cm em aço carbono, independentes e providas de resistências elétricas blindadas 2,0 Kw cada comandadas por termostato eletromecânico graduação 50° a 300°C.
- Tampo superior provido de haste para travamento de panelas.
- Haste superior para contenção de panelas.
- Antepara frontal de segurança para o operador.
- Estrutura inferior dotada de prateleira gradeada para apoio de panelas.
- Pés tubulares Ø 2" providos de sapatas niveladoras com rosqueamento embutido removível com base parafusada para passagem em portas.

OPCIONAIS

- 380 ou 440 volts naval.
- Forno em aço inox AISI 304, liga 18.8, isolado termicamente, grade interna regulável em altura, resistências elétricas blindadas 0,8 Kw cada no lastro e teto comandadas por termostato eletromecânico graduação 50° a 300°C, porta dupla isolada e balanceada.
- Placas de aquecimento 40 x 40 cm.

INSTALAÇÃO



▼ FORÇA 220-TRIF. H=600 mm

OBS. COTAS EM MILIMETROS

CARACTERÍSTICAS TÉCNICAS

Modelo	Corpo inferior	Placa		Potência Watts	Consumo			Dimensões do equipamento (mm)		
		30cm	40cm		kW/h	Tensão	Amp.	C	L	A
FKE-430P	Prateleira	●		8000	8.0	220V-trif.	23	800	800	850
FKE-430F	Forno	●		12000	12.0	220V-trif.	32	800	800	850
FKE-440P	Prateleira		●	8000	8.0	220V-trif.	23	1000	1000	850
FKE-440F	Forno		●	12000	12.0	220V-trif.	32	1000	1000	850
FKE-630P	Prateleira	●		12000	12.0	220V-trif.	32	1200	800	850
FKE-630F	Forno	●		16000	16.0	220V-trif.	44	1200	800	850
FKE-640P	Prateleira		●	12000	12.0	220V-trif.	32	1500	1000	850
FKE-640F	Forno		●	16000	16.0	220V-trif.	44	1500	1000	850



CNPJ 01.064.786/0001-73 Insc. Est. 85.822.551
 Rua Itaúna, 440 - Vila Itamarati - Duque de Caxias - RJ - CEP 25070-210
 E-mail: kellynox@oi.com.br Home page: www.kellynox.com.br
kellynox@hotmail.com
 Tel: (21) 2771-4554 / 9994-0474