



KELLYNOX

EQUIPAMENTOS PARA COZINHAS INDUSTRIAIS



MODELO: **F B K G**
F B K E

FRIGIDEIRA BASCULANTE A GÁS OU ELÉTRICA

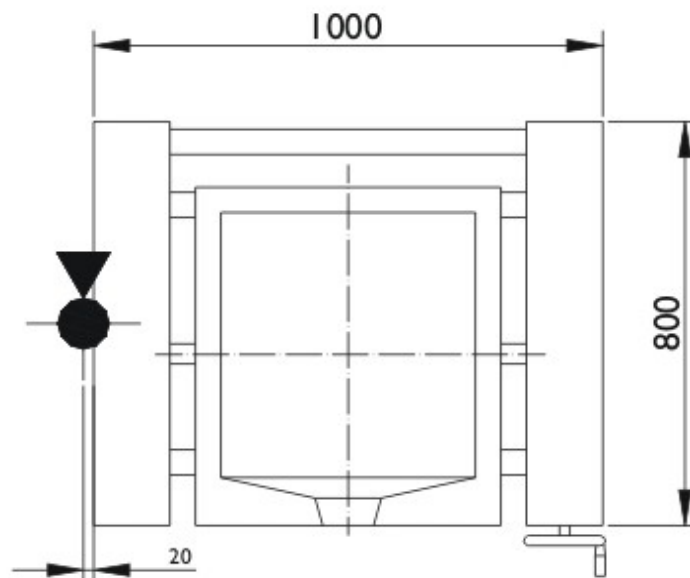
ESPECIFICAÇÃO

- Construção robusta em aço inox AISI 304, liga 18.8, inclusive estrutura, cuba e tampa.
- Cuba isolada termicamente, dotada de bico vazador e tampa destacável.
- Aquecimento elétrico através de resistências em aço inoxidável comandadas por chave seletora de 03 posições.
- Aquecimento a gás através queimadores tubulares de aço carbono multi-perfurados com chama dupla estabilizada, comandados por registro "APIS" com botão de baquelite, painel de comando frontal.
- Basculamento manual da cuba através de volante frontal.
- Pés tubulares com acabamento polido Ø 2" providos de sapatas niveladoras em polipropileno com rosqueamento embutido.
- Acabamento aço inox escovado

OPCIONAIS

- Elétrica 380 ou 440 volts naval

INSTALAÇÃO



● GÁS GLP Ø3/4" BSP baixa pressão 280mmCA / GÁS rua Ø 1" BSP baixa pressão -80mmCA

▲ FORÇA 220v - Trif. - h=600mm

OBS. COTAS EM MILÍMETROS

CARACTERÍSTICAS TÉCNICAS

Modelo	Capacidade de (litros)	Dimensões da cuba (mm)			Consumo					Potência	Dimensões do equipamento (mm)			Peso bruto (Kg)
					GLP-Kg/h	Rua-m ³ /h	kW/h	Tensão	Amp.		C	L	A	
FBKG-60	60	500	580	200	2,4	6,8	—	—	—	—	1000	800	850	140
FBKE-60	60	500	580	200	—	—	9,0	220V-Trif.	24	9,0kW	1000	800	850	135



CNPJ 01.064.786/0001-73 Insc. Est. 85.822.551
 Rua Itaúna, 440 - Vila Itamarati - Duque de Caxias - RJ - CEP 25070-210
 E-mail: kellynox@oi.com.br Home page: www.kellynox.com.br
kellynox@hotmail.com
 Tel: (21) 2771-4554 / 9994-0474